
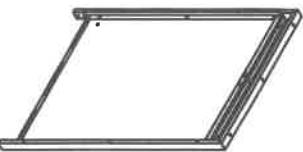
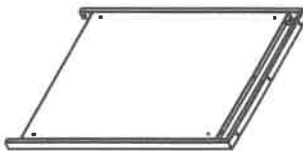



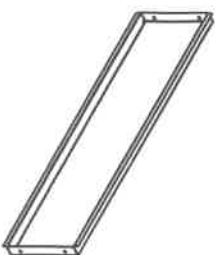

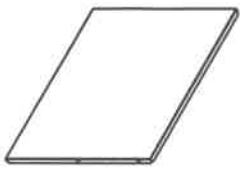


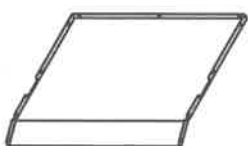
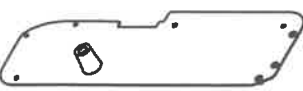



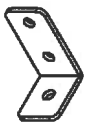

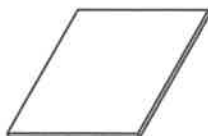





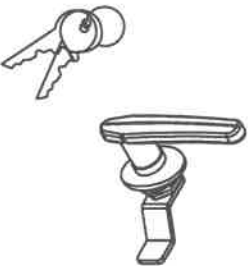





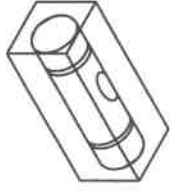

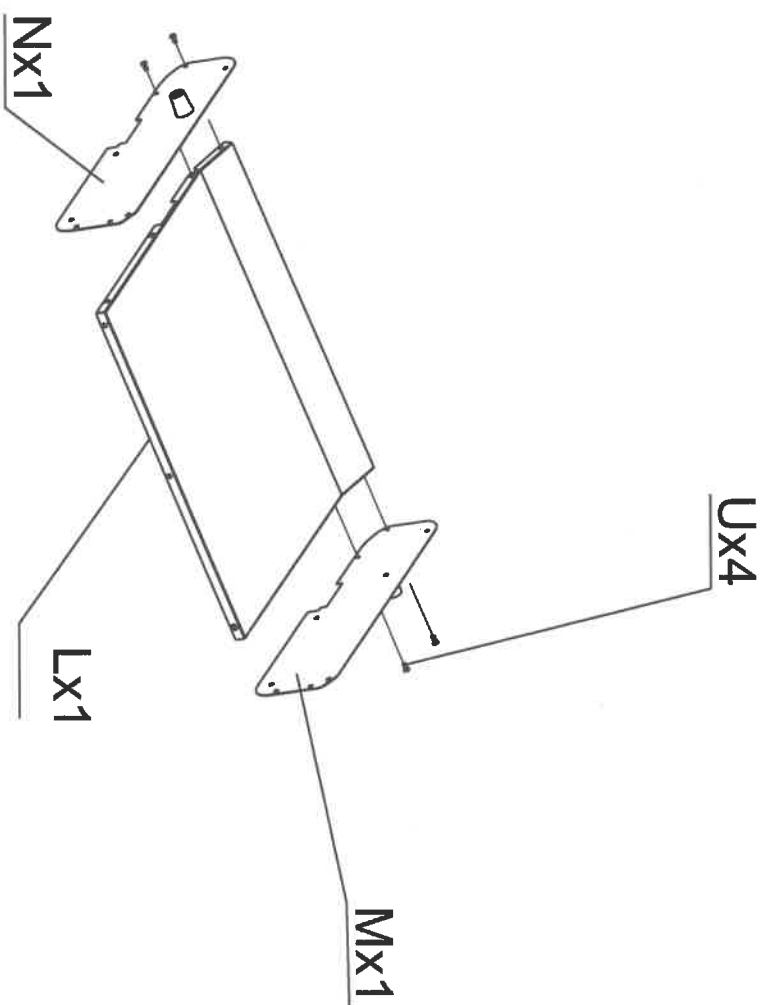
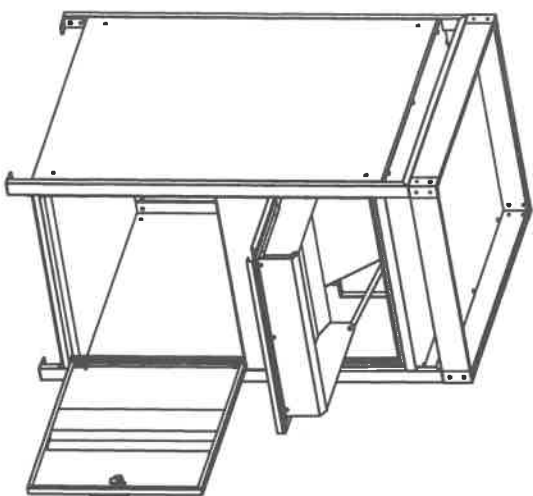
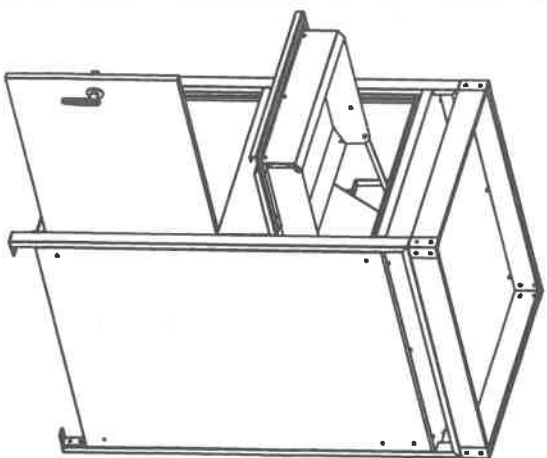


<p>AX1</p> 	<p>BX1</p> 	<p>CX1</p> 	<p>DX1</p> 	<p>EX1</p> 	<p>FX1</p> 	<p>GX1</p> 
<p>HX1</p> 	<p>IX1</p> 	<p>JX1</p> 	<p>KX1</p> 	<p>LX1</p> 	<p>MX1</p> 	<p>NX1</p> 
<p>OX2</p> 	<p>PX2</p> 	<p>QX4</p> 	<p>RX1</p> 	<p>SX1</p> 	<p>TX10</p> 	<p>UX45</p> 
<p>F1X14</p> 	<p>VX13</p> 	<p>WX4</p> 	<p>XX1</p> 	<p>YX2</p> 	<p>ZX1</p> 	<p>A1X4</p> 
<p>M4*10mm</p>	<p>M4*20mm</p>			<p>M4*φ8*2</p>	<p>M4*φ8*3</p>	<p>M4x14mm</p>
						<p>M4*10mm</p>

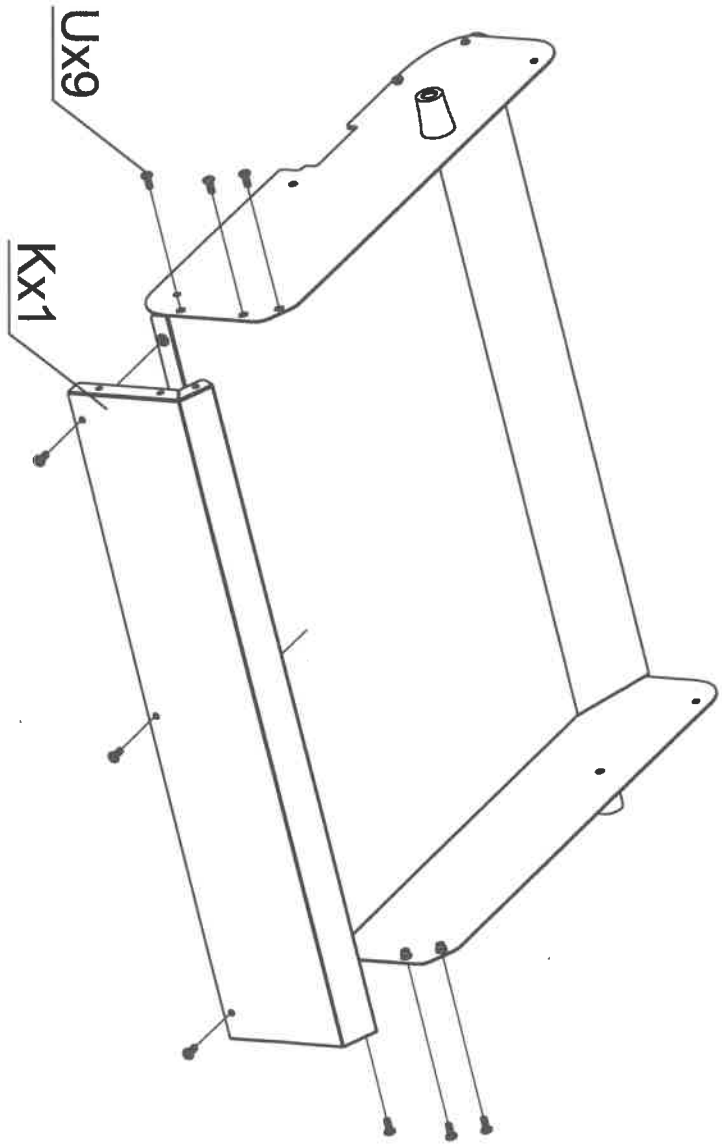
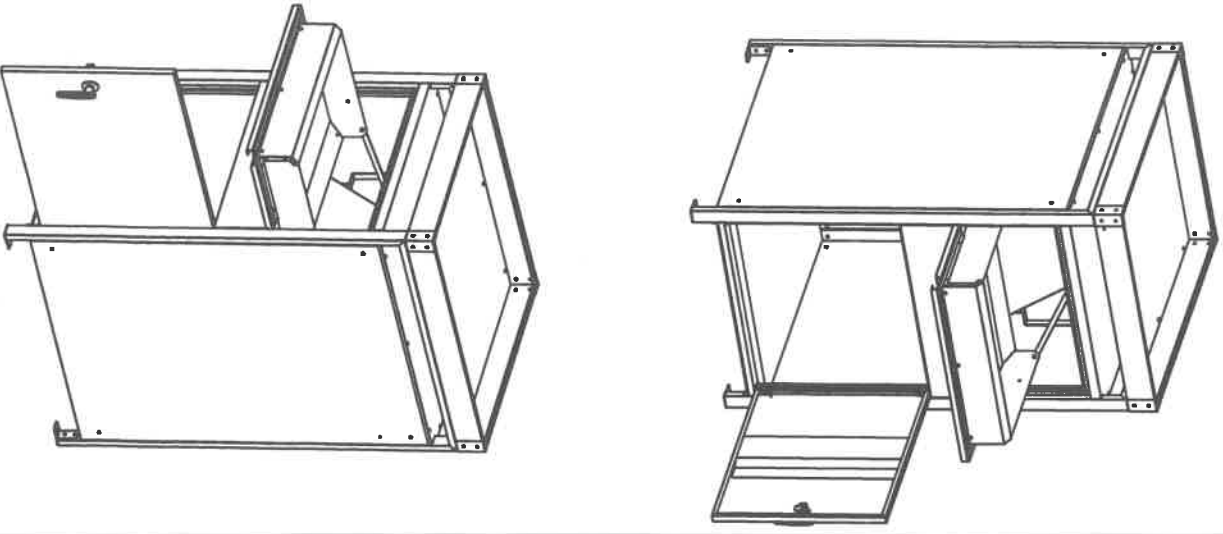
B1x4 	B2x4 	B3x1 	B4x8 			

Hinweis: 1. Wenn Sie den annlischen Mülleimer anschlielsen mochten, verwenden Sie bitte leil V, Al, Bl.
 2. Wenn Sie die Paketbox alleine installiert haben, decken Sie die Öffnung in den Seitenwänden bitte mit L11 F1 ab.

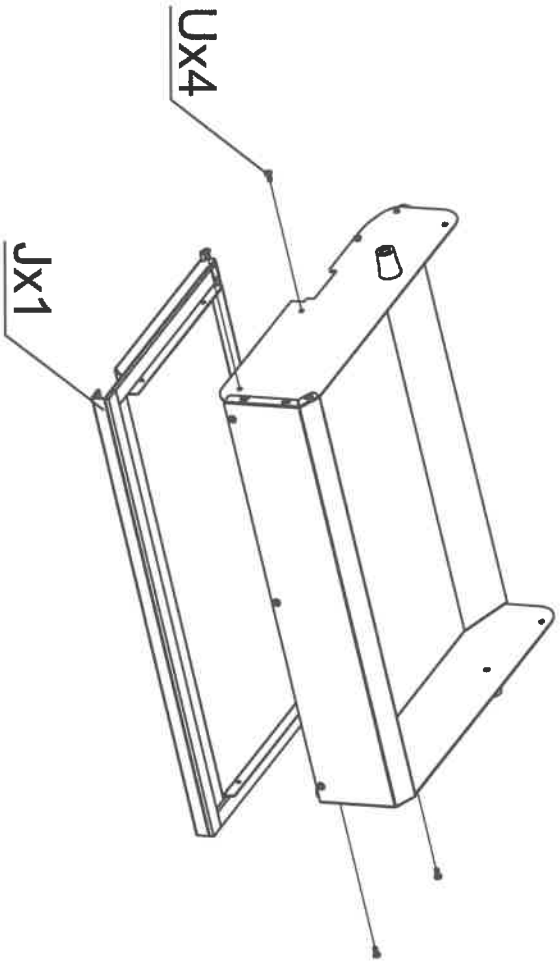
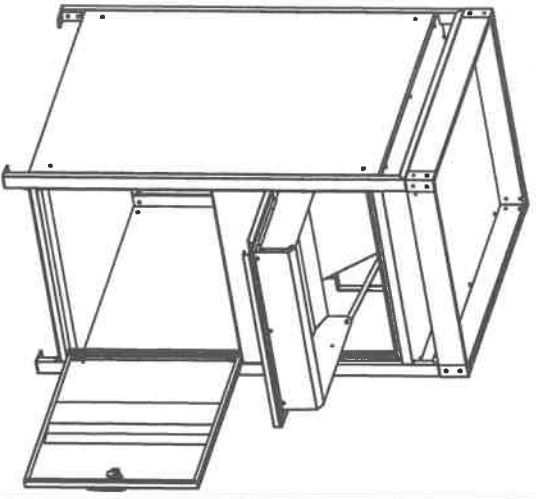
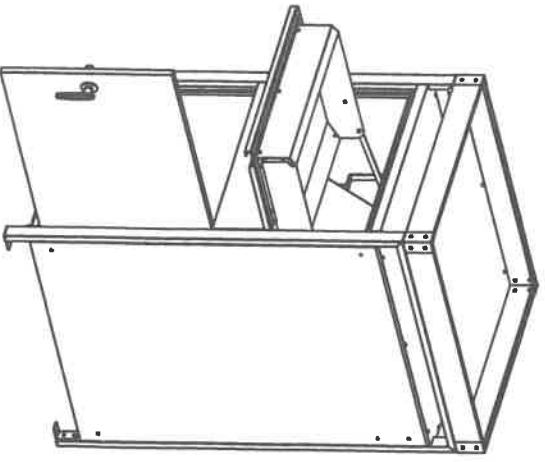
STEP 1



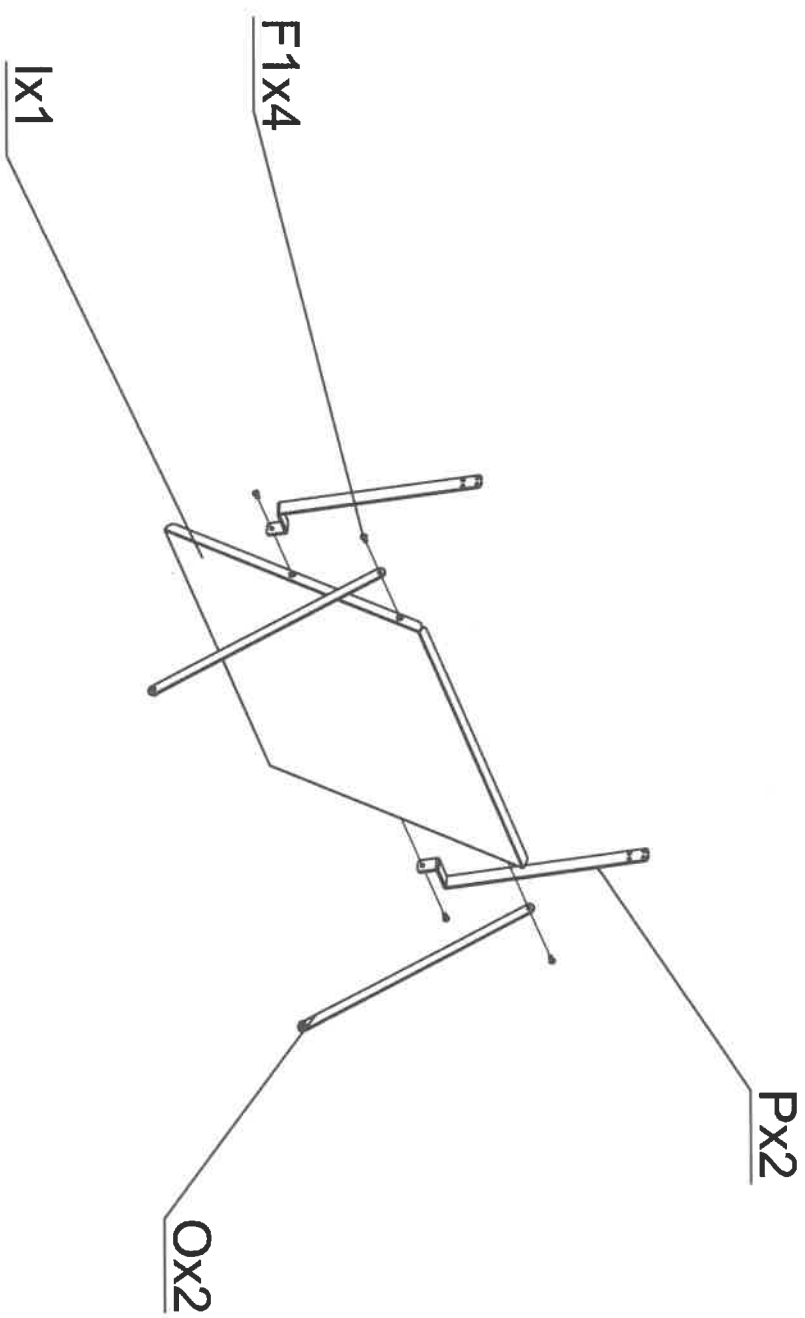
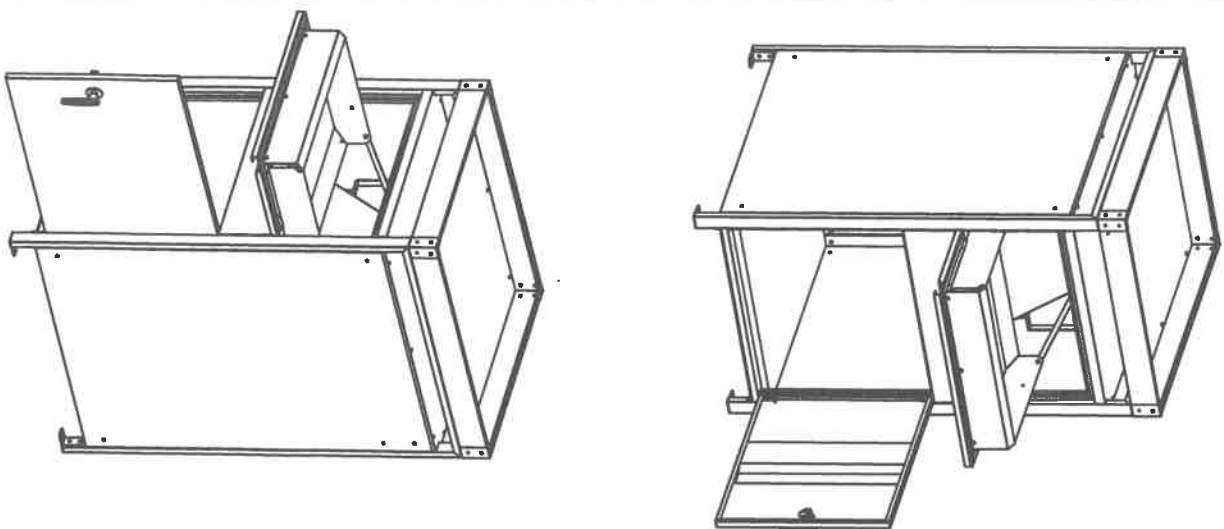
STEP 2



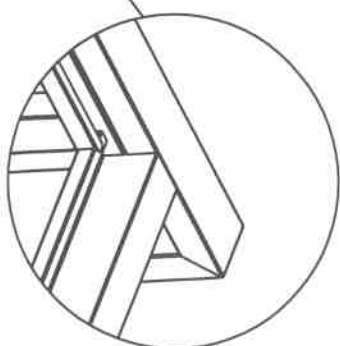
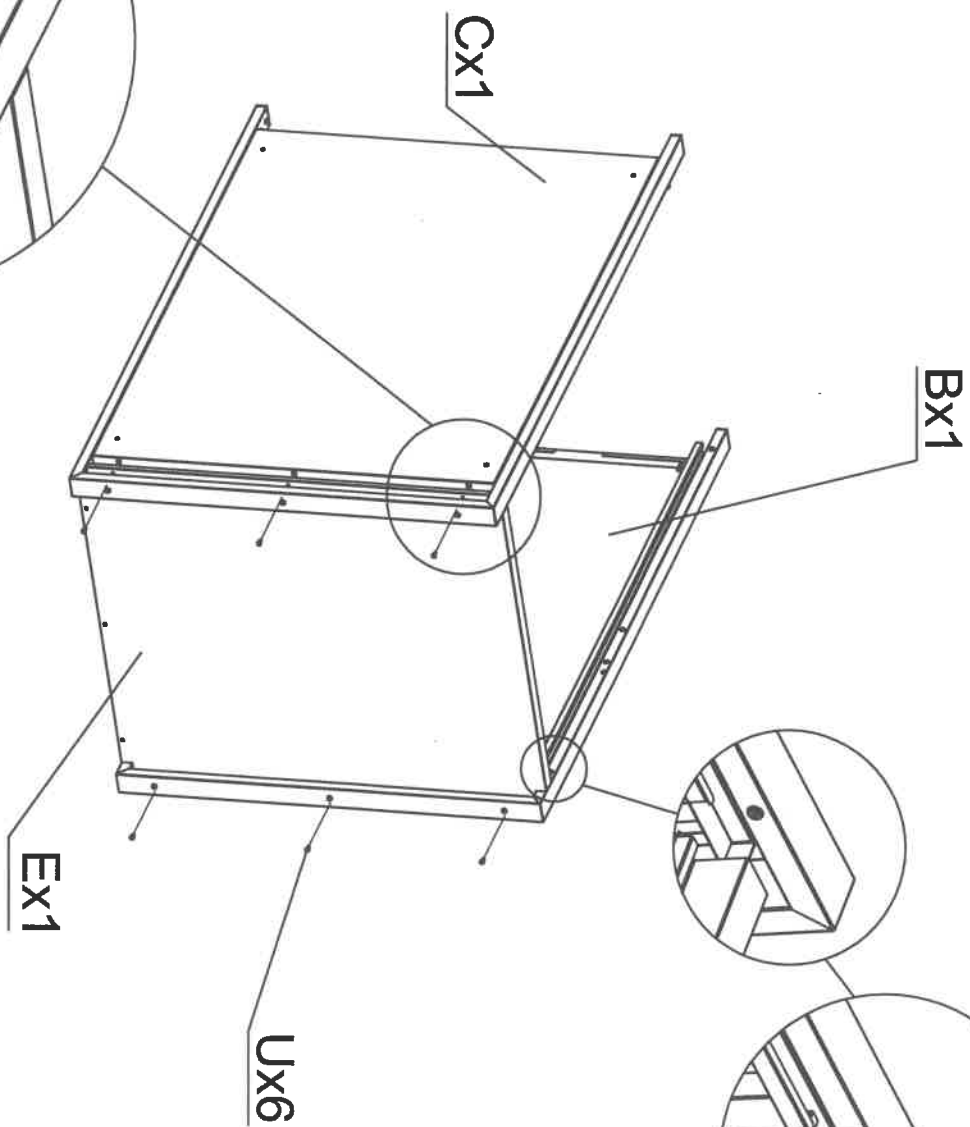
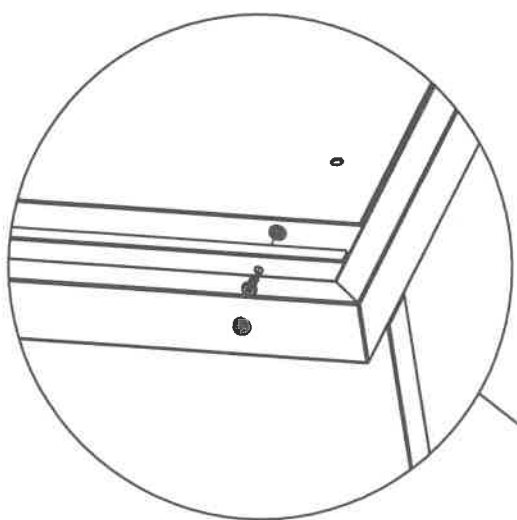
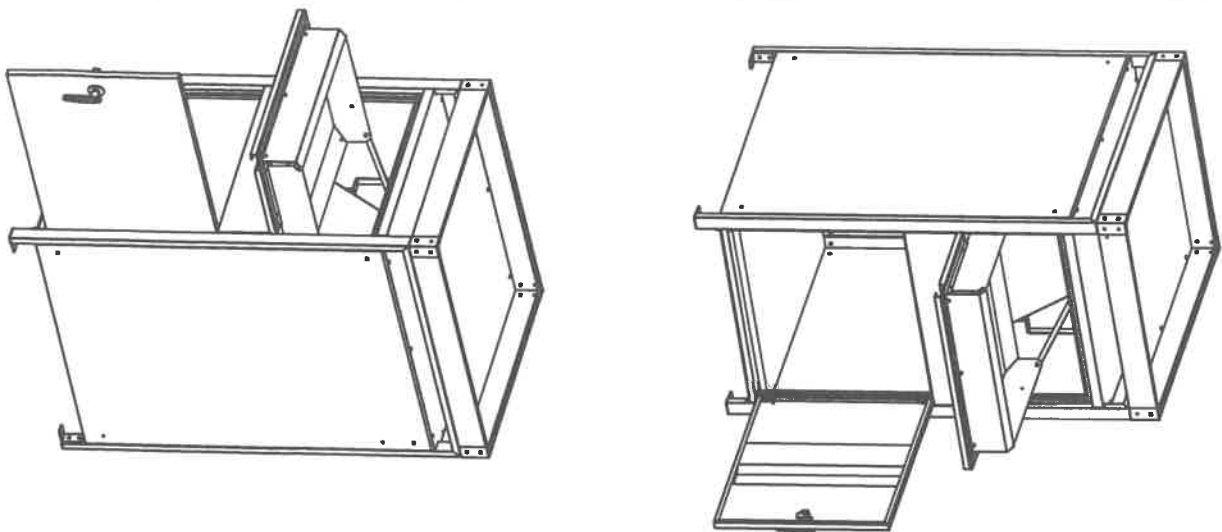
STEP3



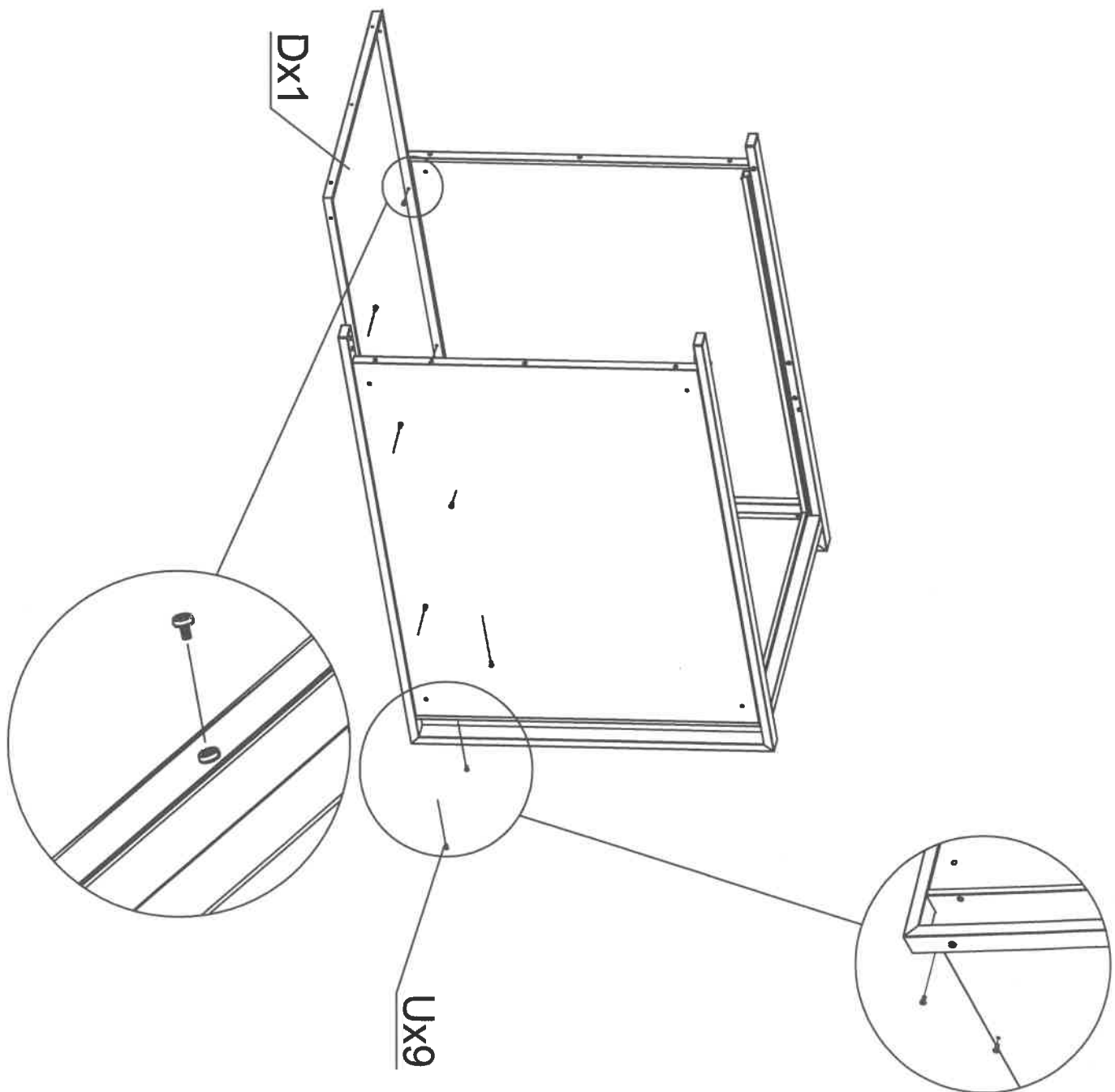
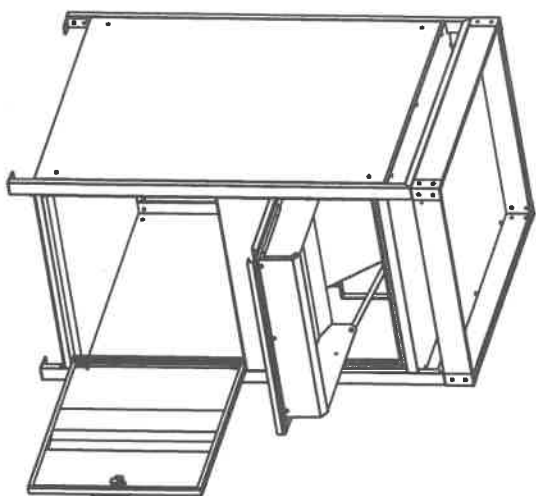
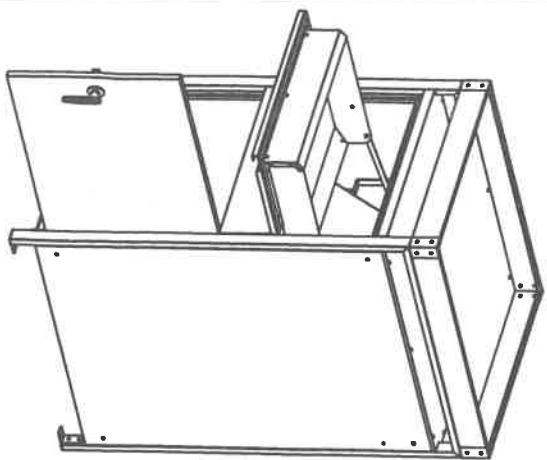
STEP 4



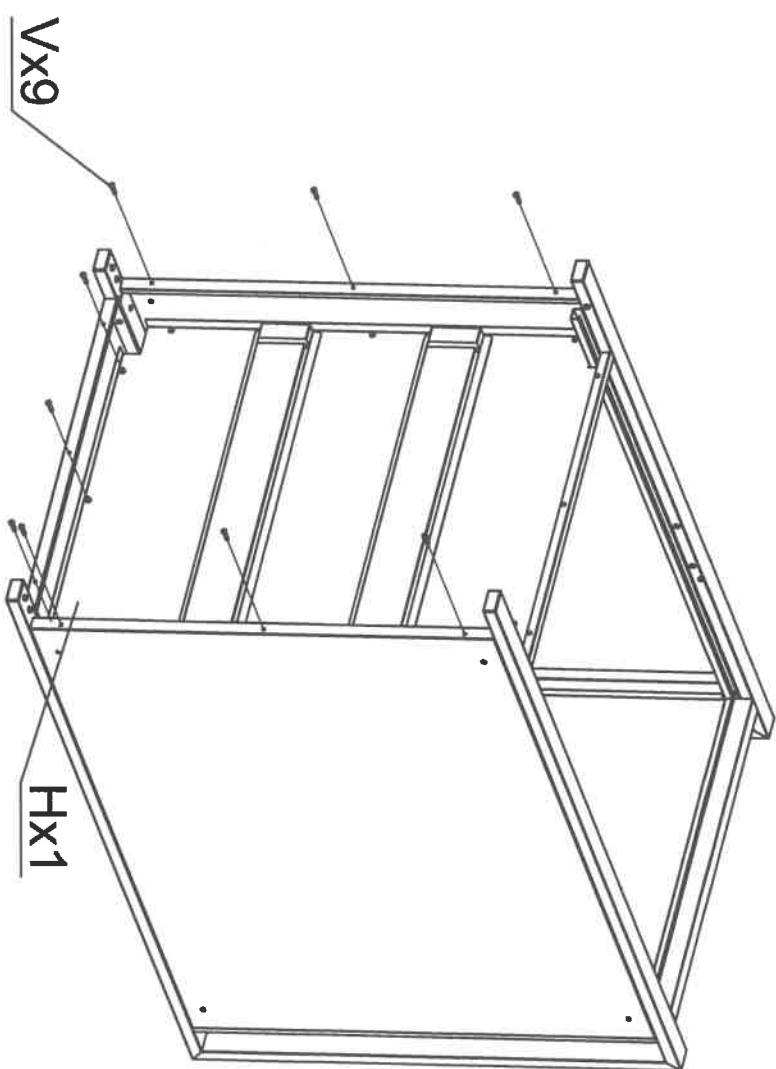
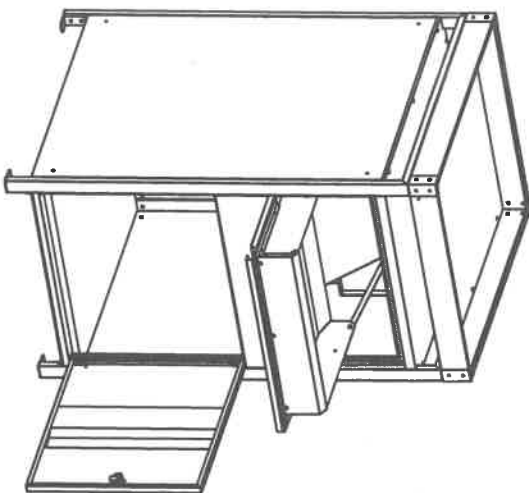
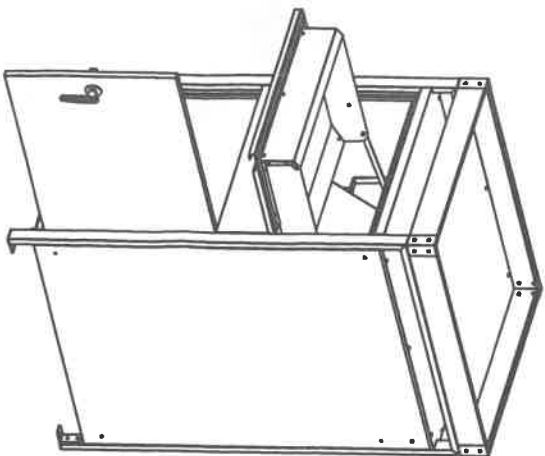
STEP 5



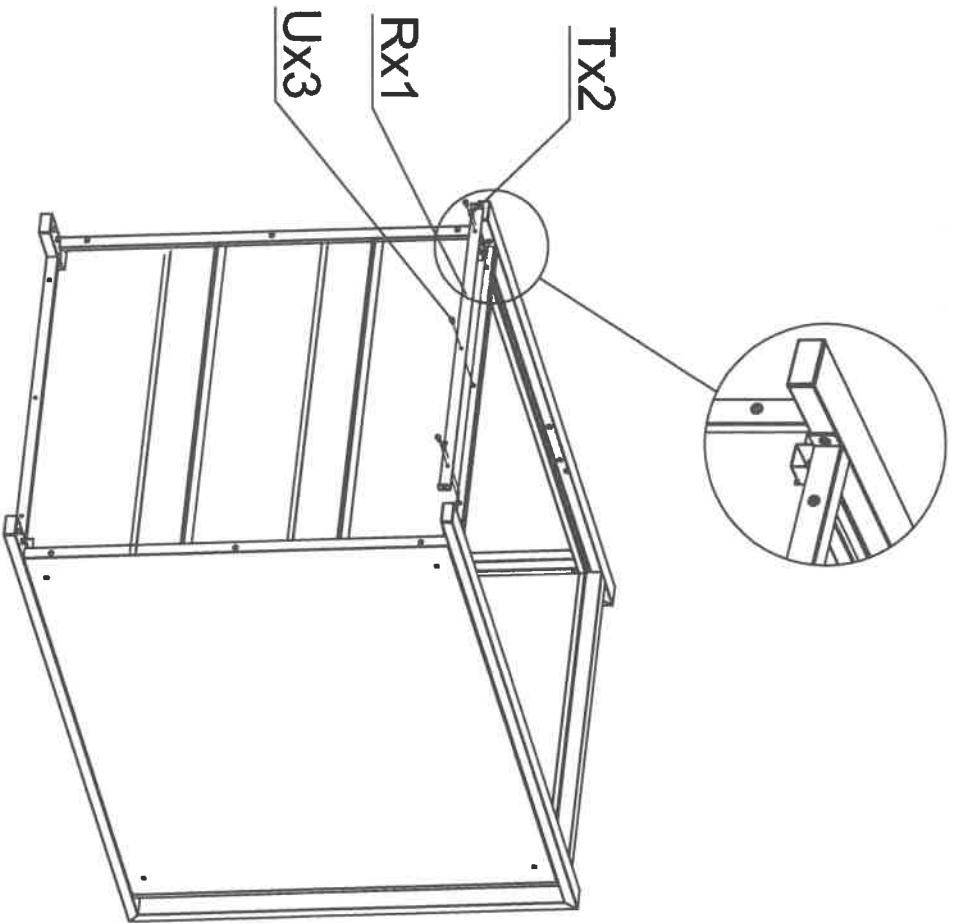
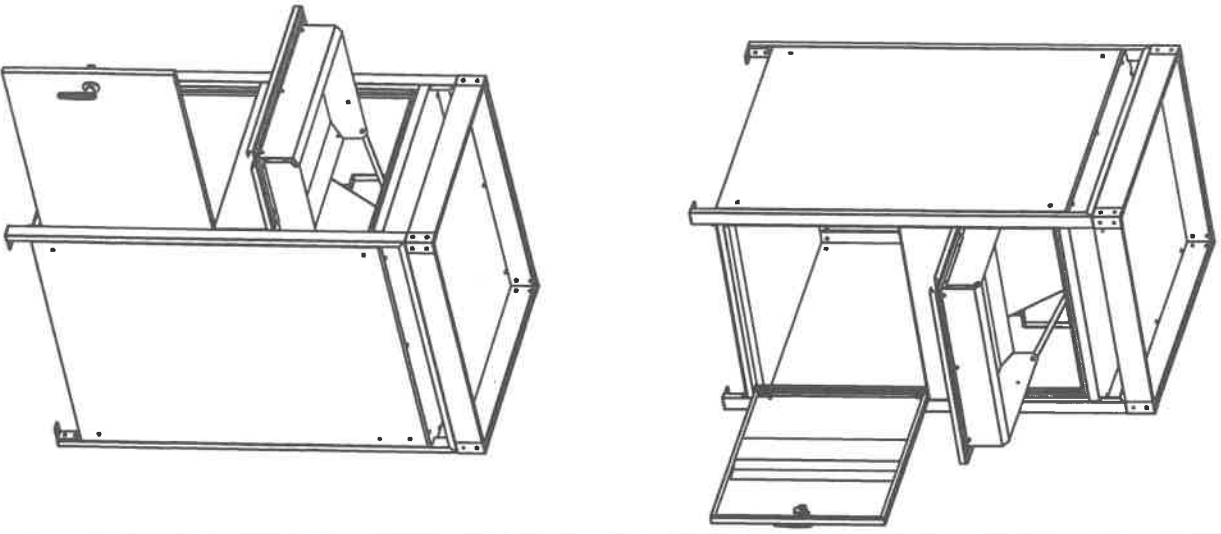
STEP 6



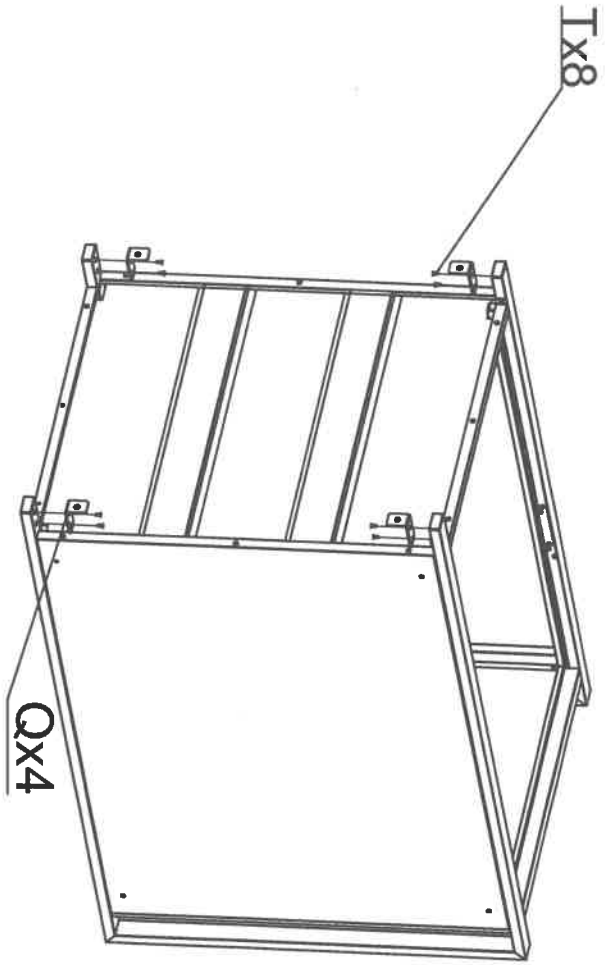
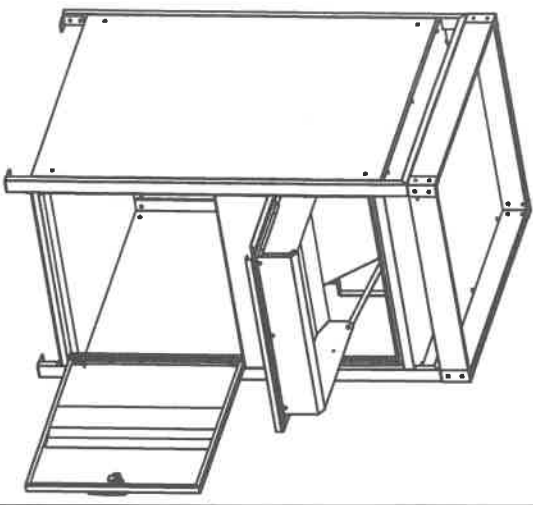
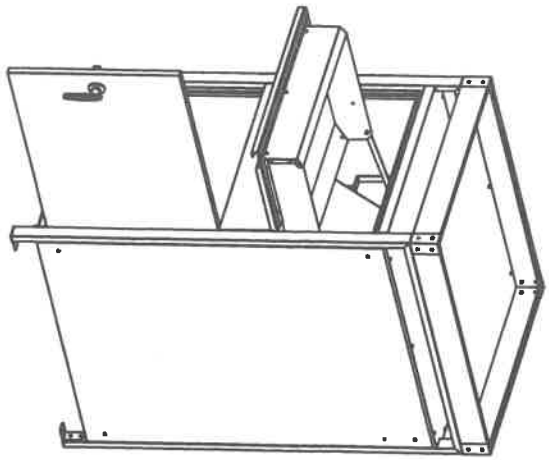
STEP 7



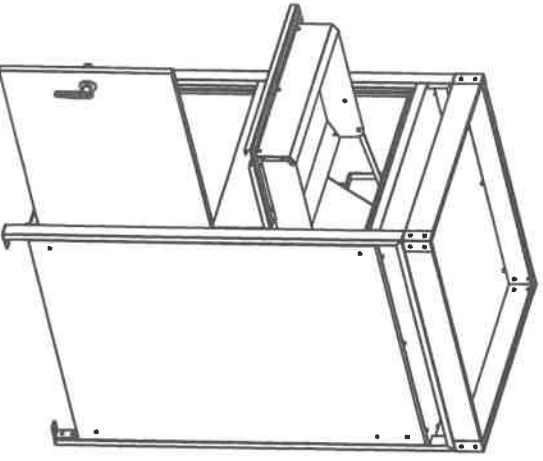
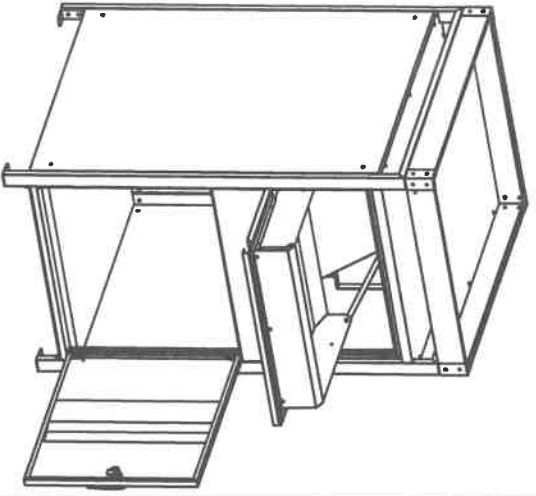
STEP 8



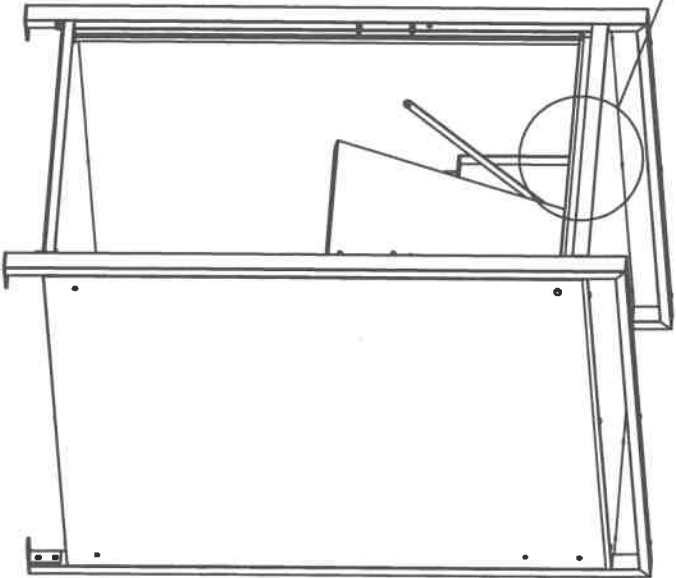
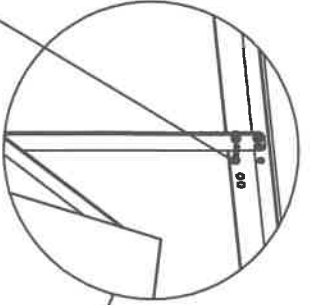
STEP 9



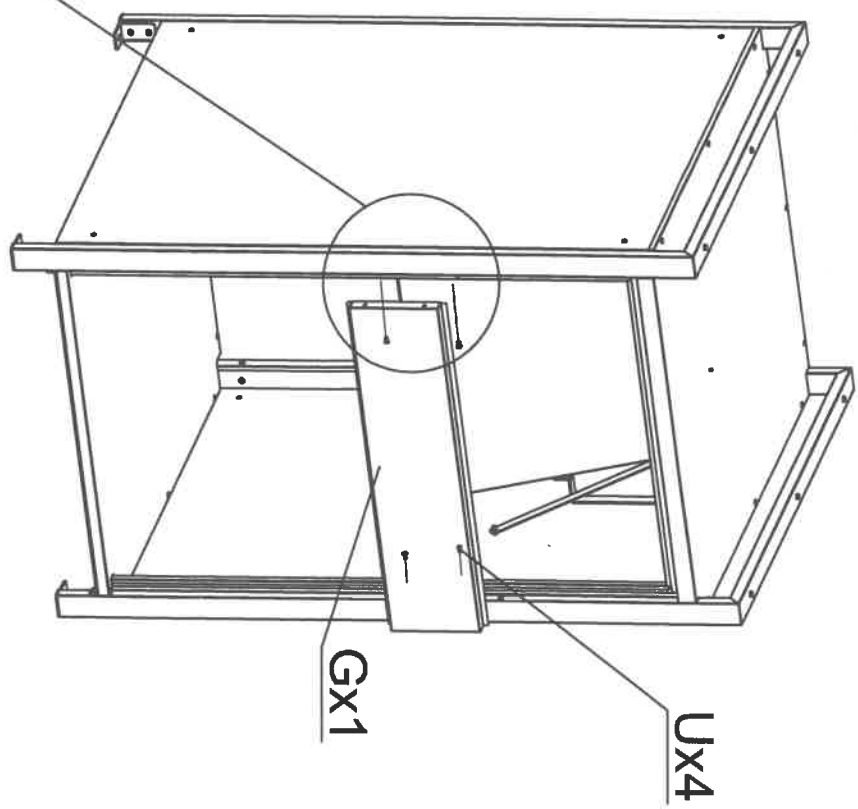
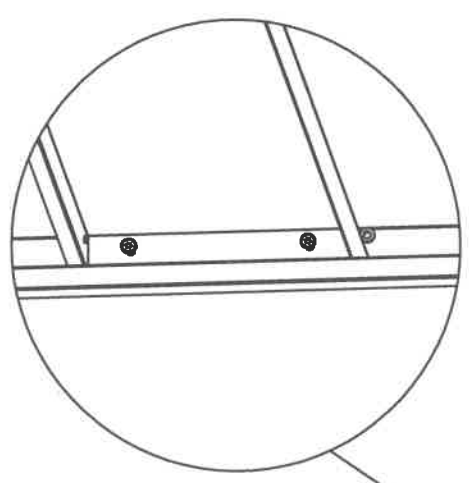
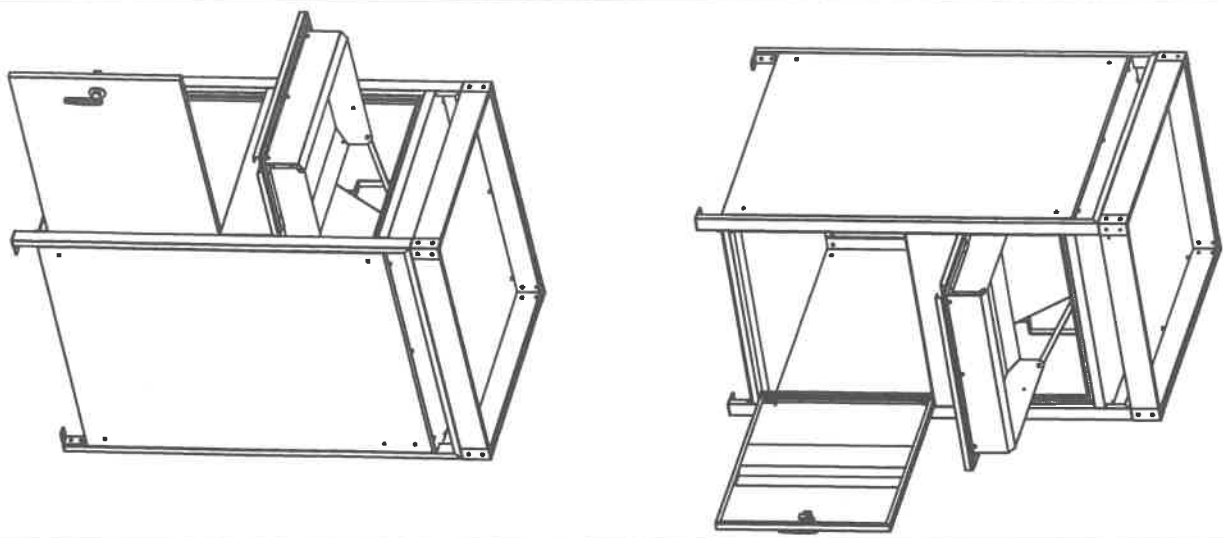
STEP 10



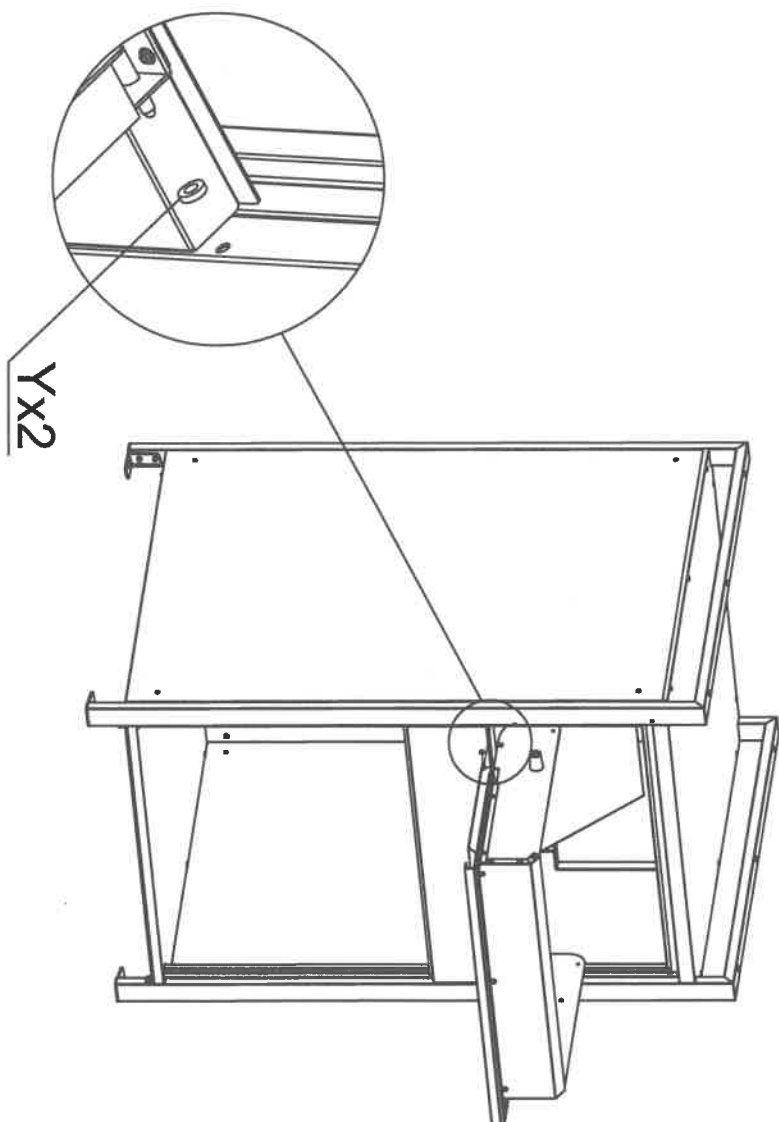
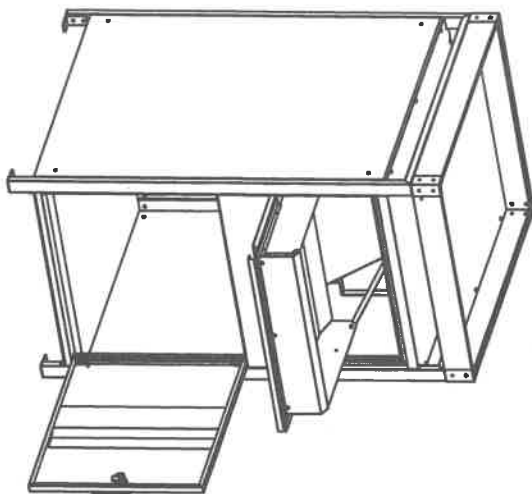
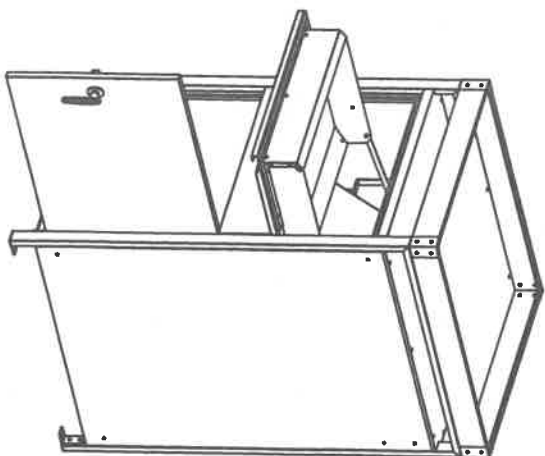
F1X8



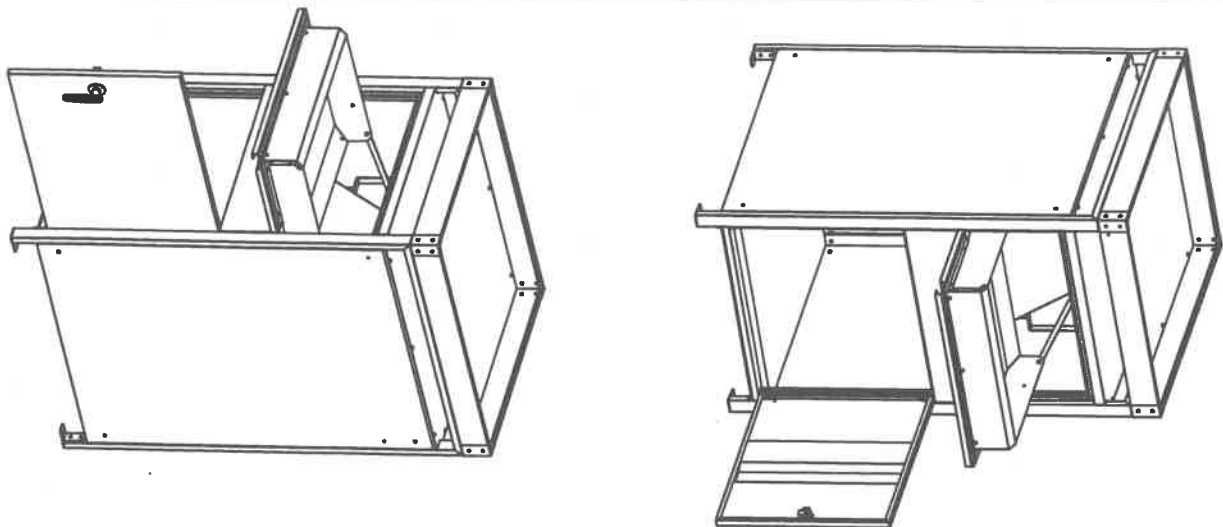
STEP 11



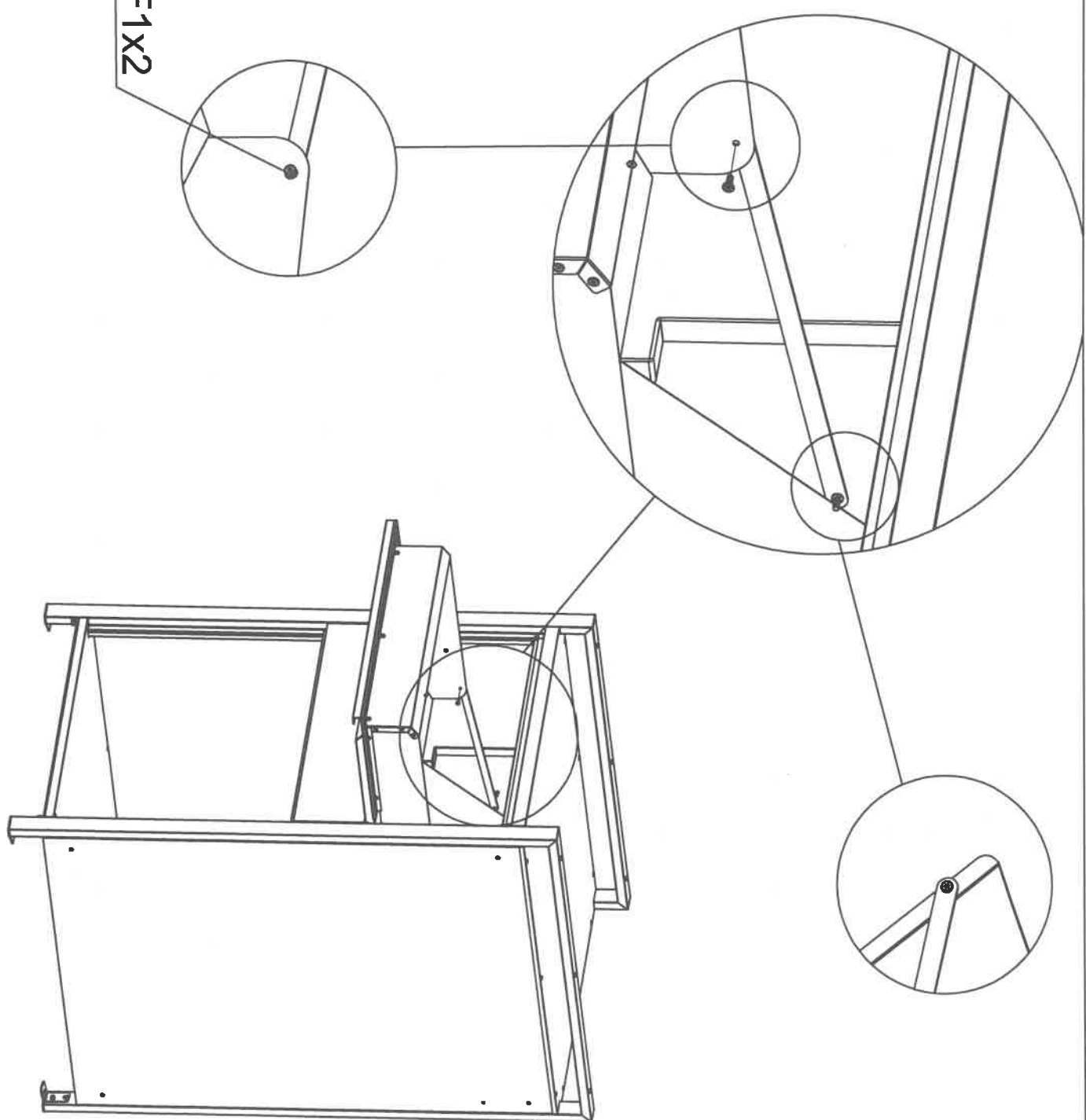
STEP 12



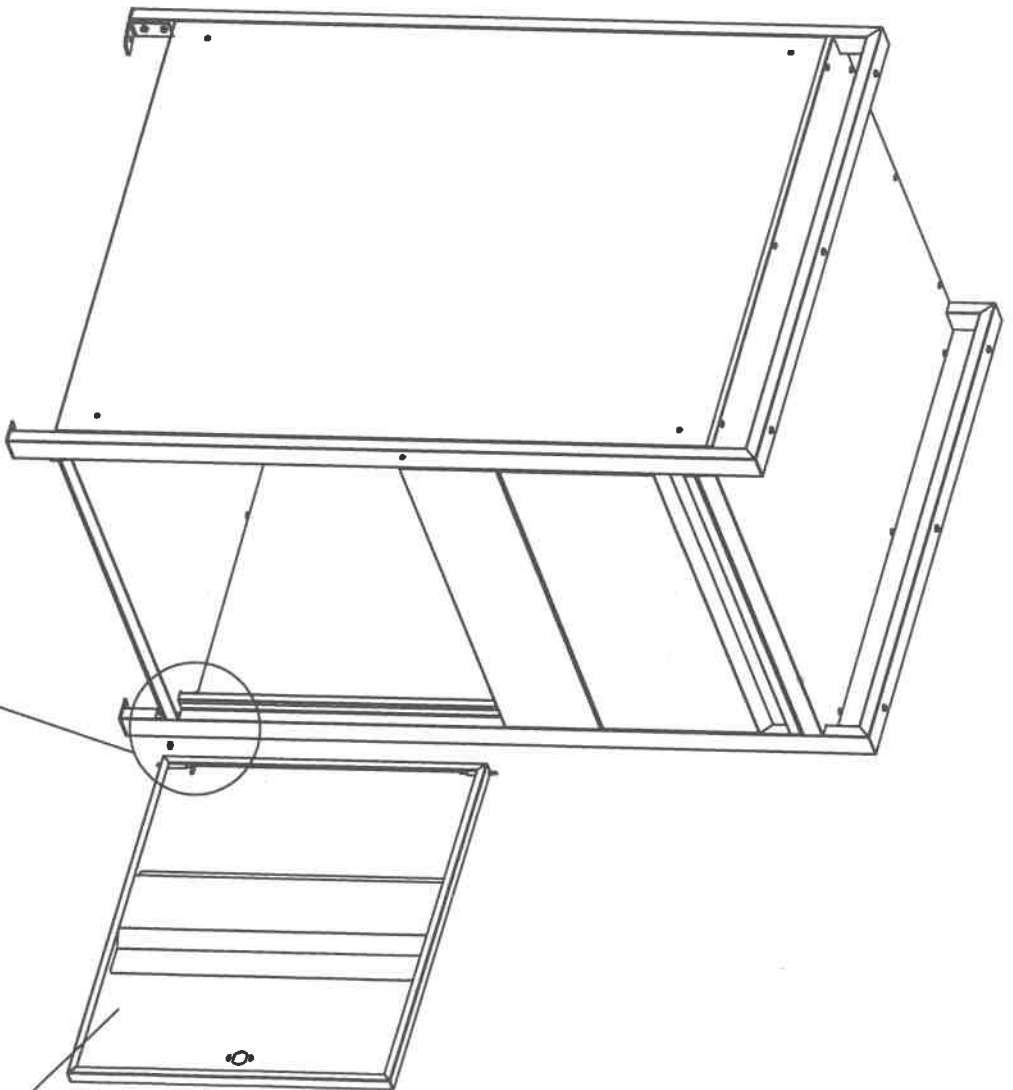
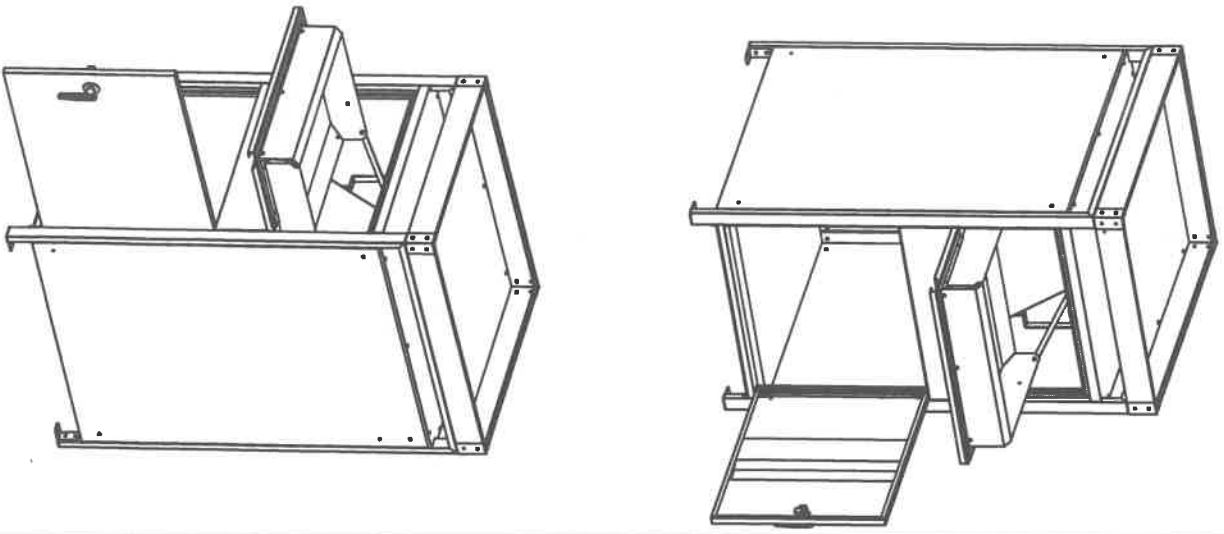
STEP 13



F1X2



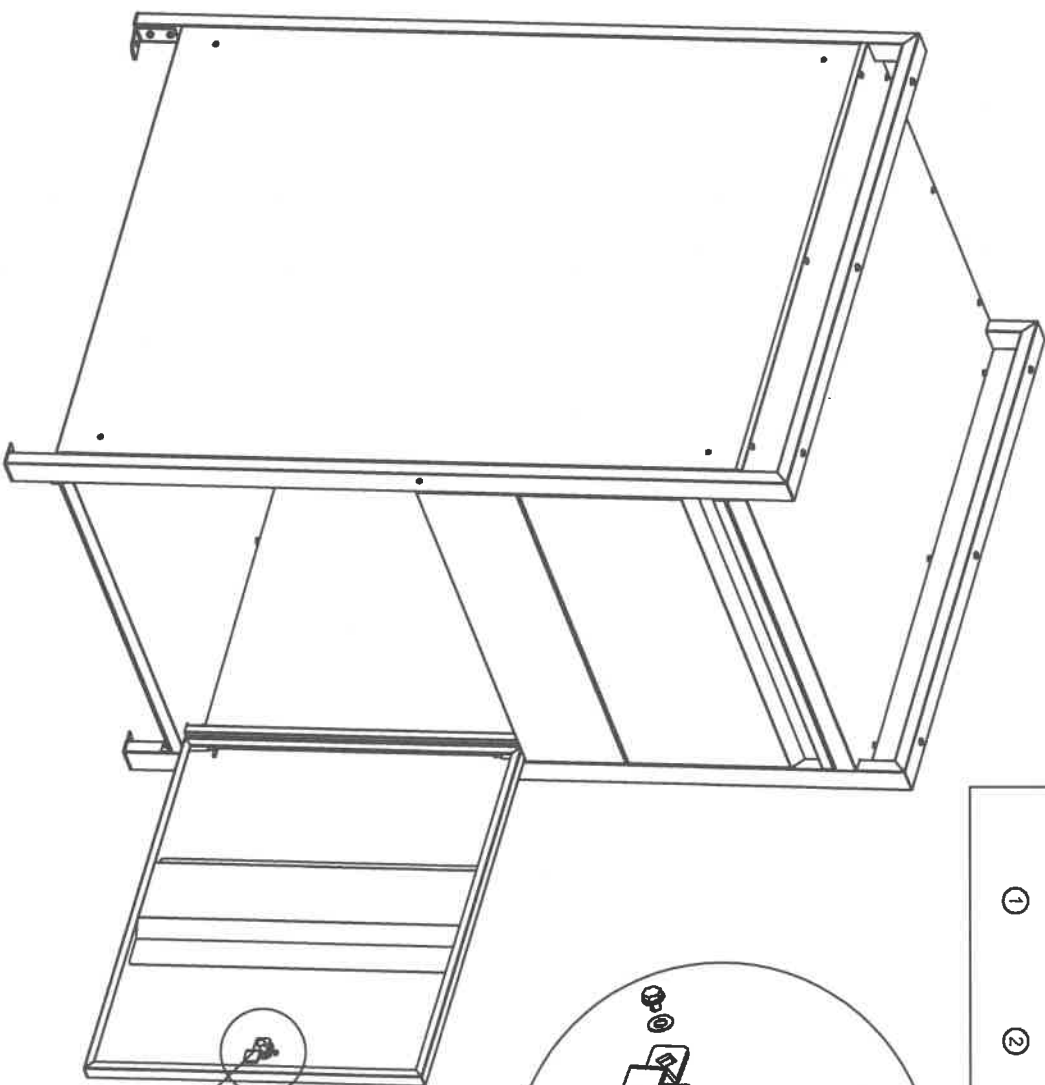
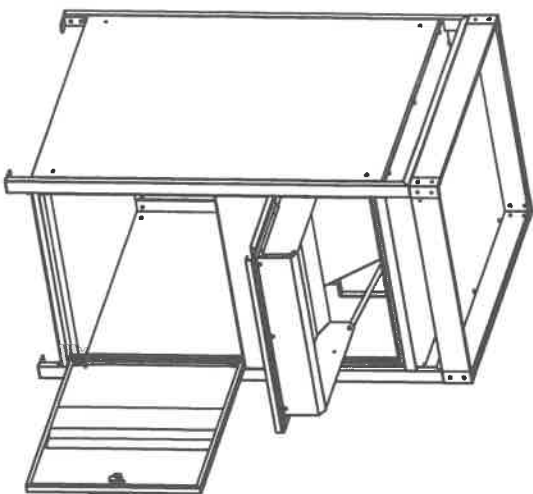
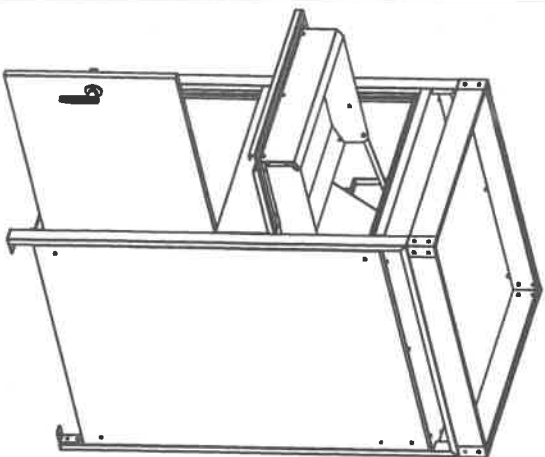
STEP 14



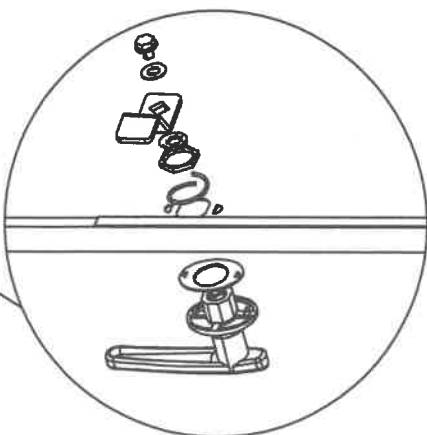
Z x1

Fx1

STEP 15

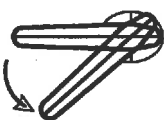


XX1

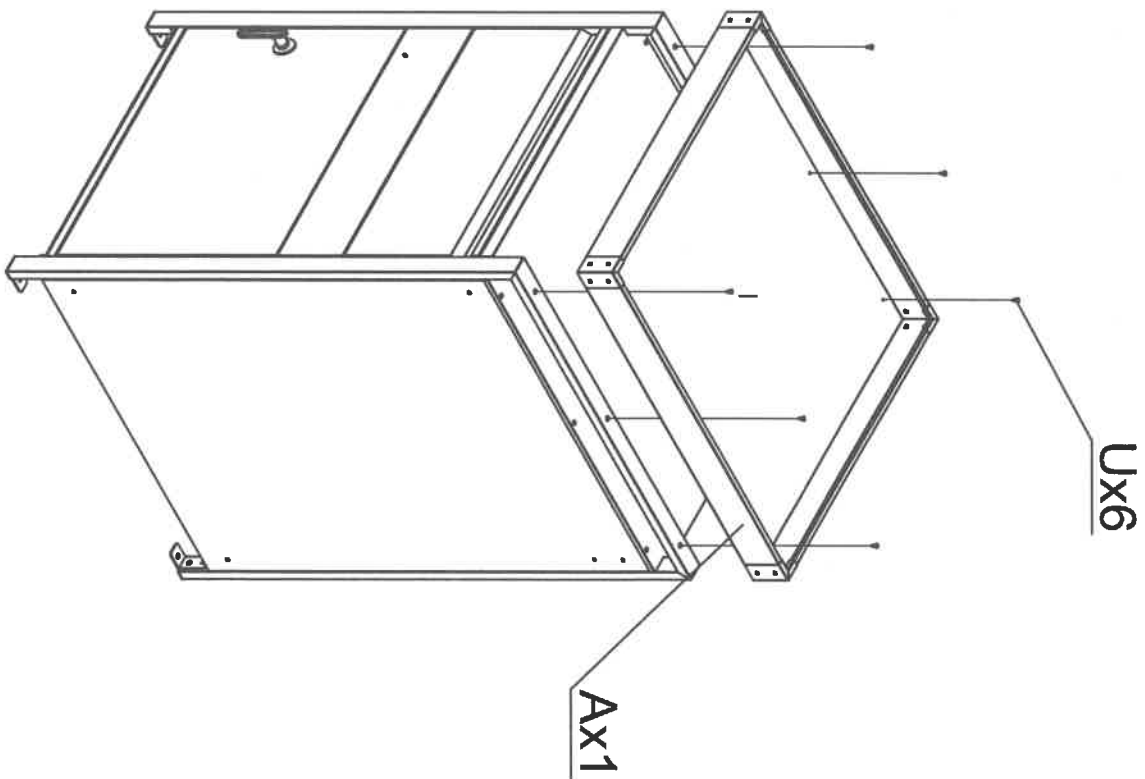
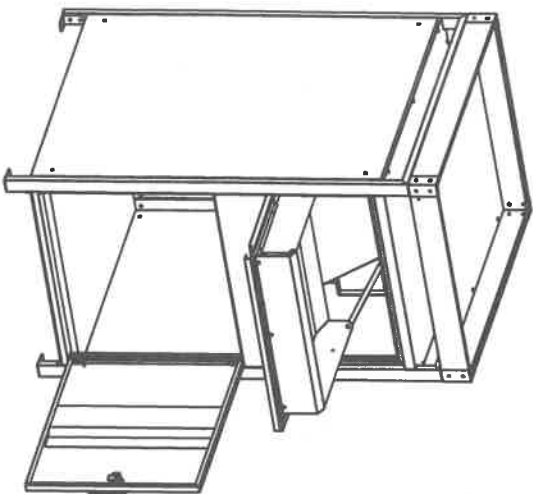
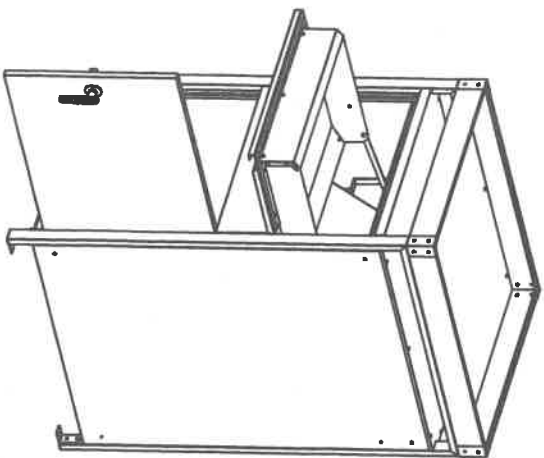


- ①
- ②
- ③

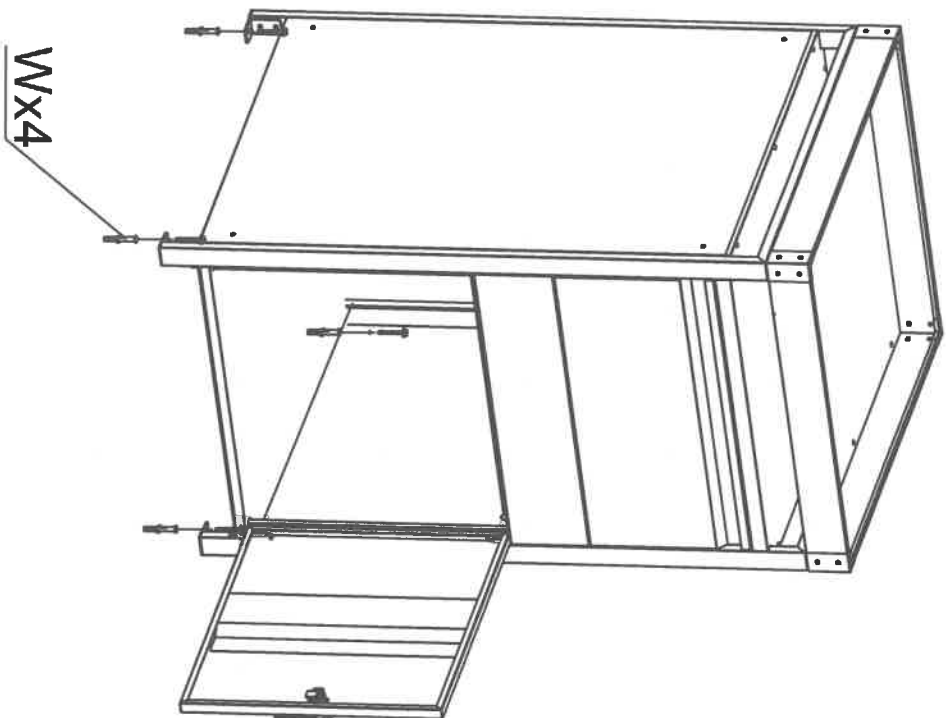
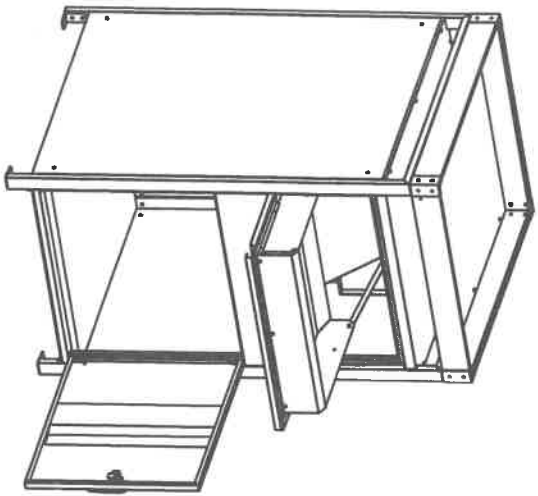
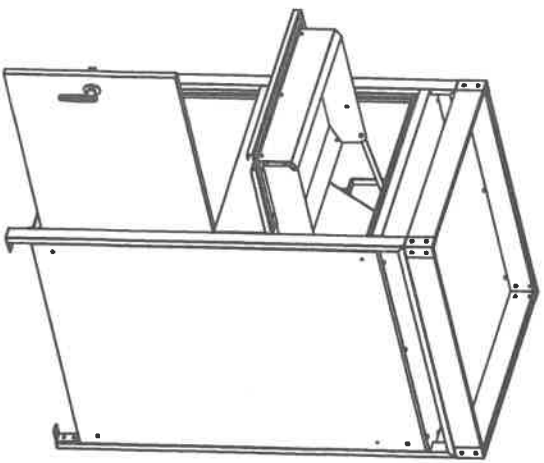
Right



STEP 16



STEP 17



STEP 18

